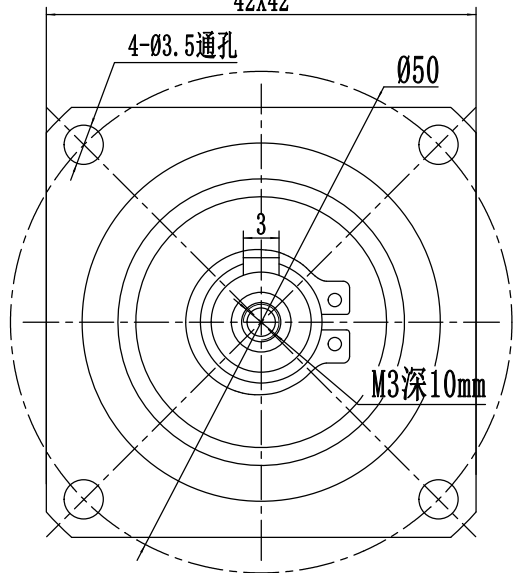


客户:

所配电机: 轴 $\varnothing 8 \times 25$ /止口 $30 \times 3$ /安装孔 $45 \times M3 \times 4$

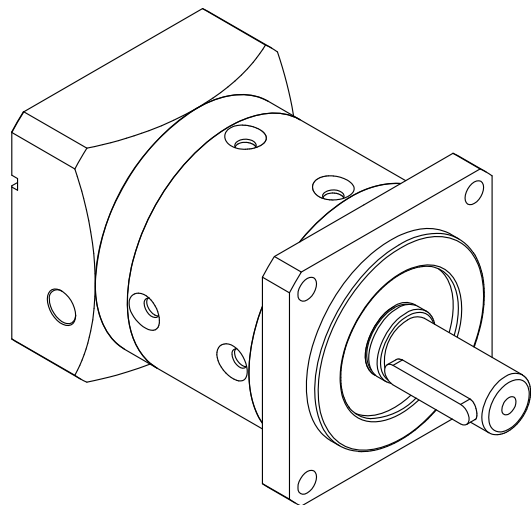
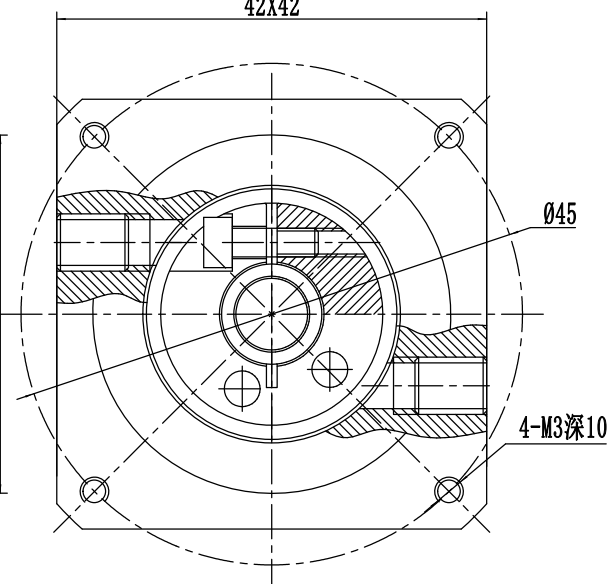
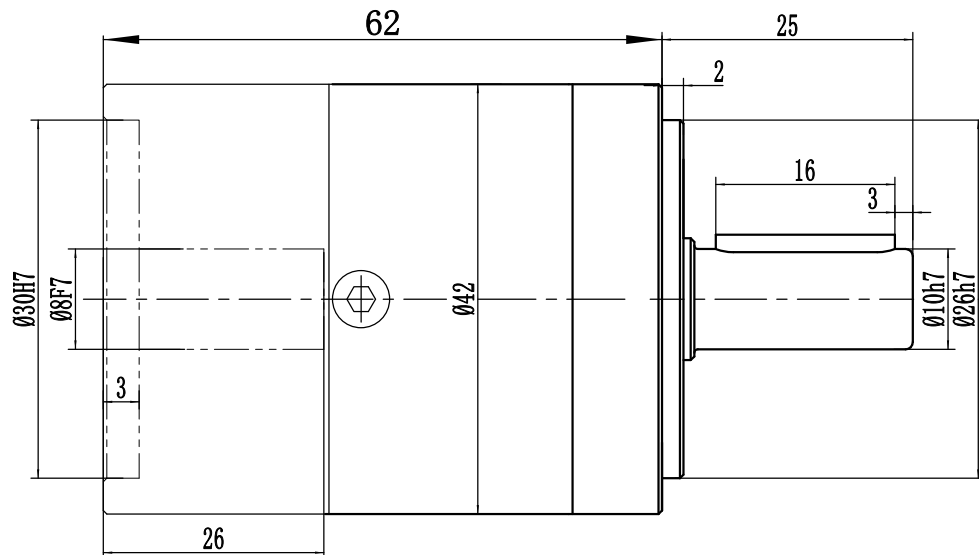
输出端

42X42



输入端

42X42



速比	1:4
额定扭矩	15Nm
最大扭矩	2倍过载
额定输入转速	3000r/min
最大输入转速	6000r/min
回程间隙	<15arcmin

客户签字回传:		处数	更改文件号	签字	日期	2012-06-28	型号	BF40-4-P2/50W/100W	重量	比例	1:1	精北传动机械(上海)有限公司
						行星减速机						
日期:												Tel: 021-60649685 http://www.shjnb.com