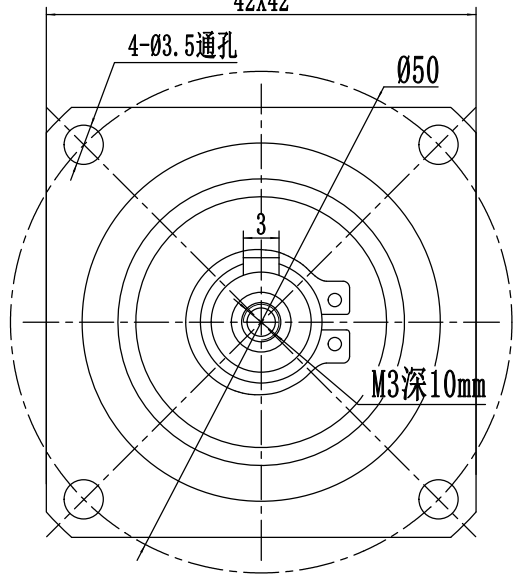


客户:

所配电机: 轴 $\varnothing 8 \times 25$ /止口 $30 \times 3$ /安装孔 $45 \times M3 \times 4$

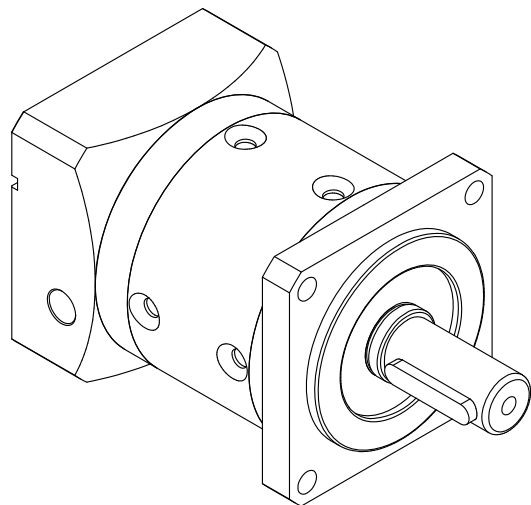
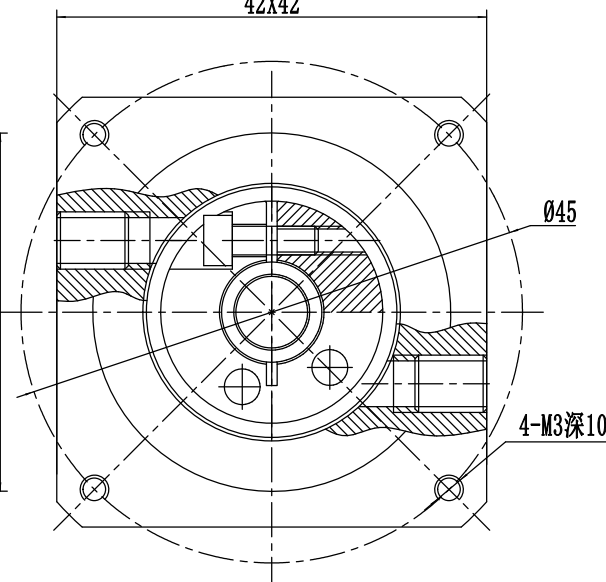
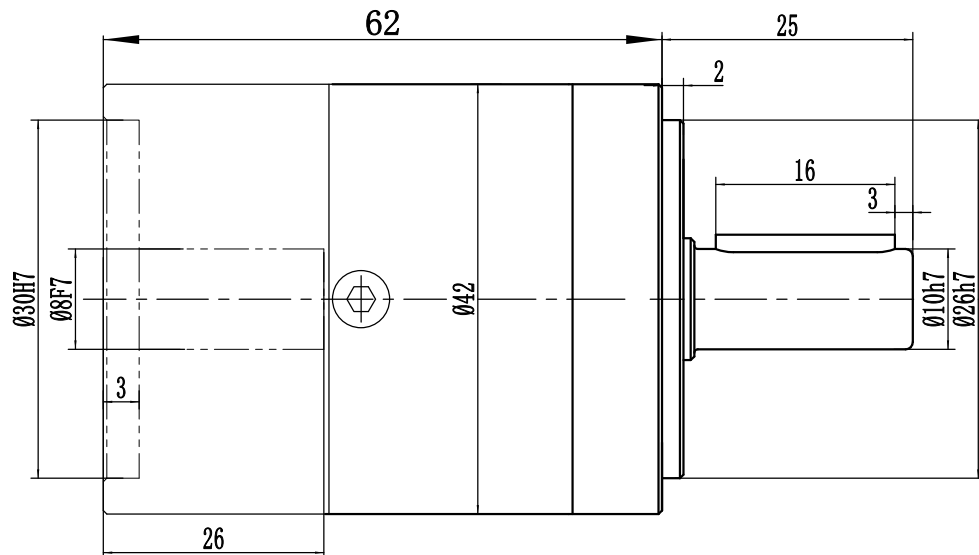
输出端

42X42



输入端

42X42



速比	1:5
额定扭矩	15Nm
最大扭矩	2倍过载
额定输入转数	3000r/min
最大输入转数	6000r/min
回程间隙	<15arcmin

客户签字回传:		处数	更改文件号	签字	日期	型号	精北传动机械(上海)有限公司
						BF40-5-P2/50W/100W	
日期:					2012-06-28	重量	比例
						1:1	Tel: 021-60649685 http://www.shjnb.com