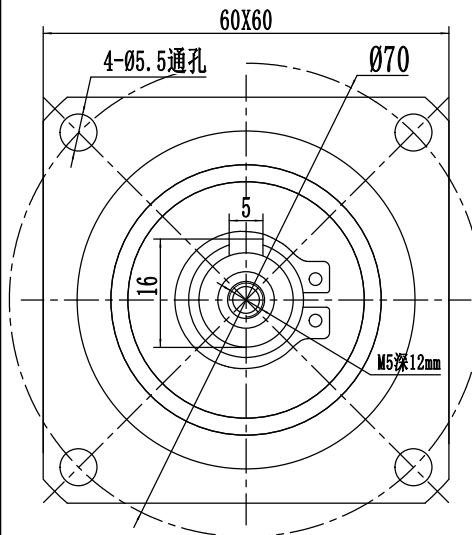
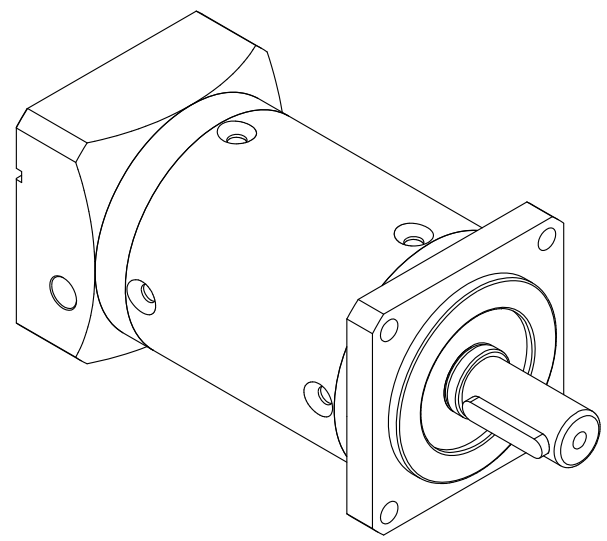
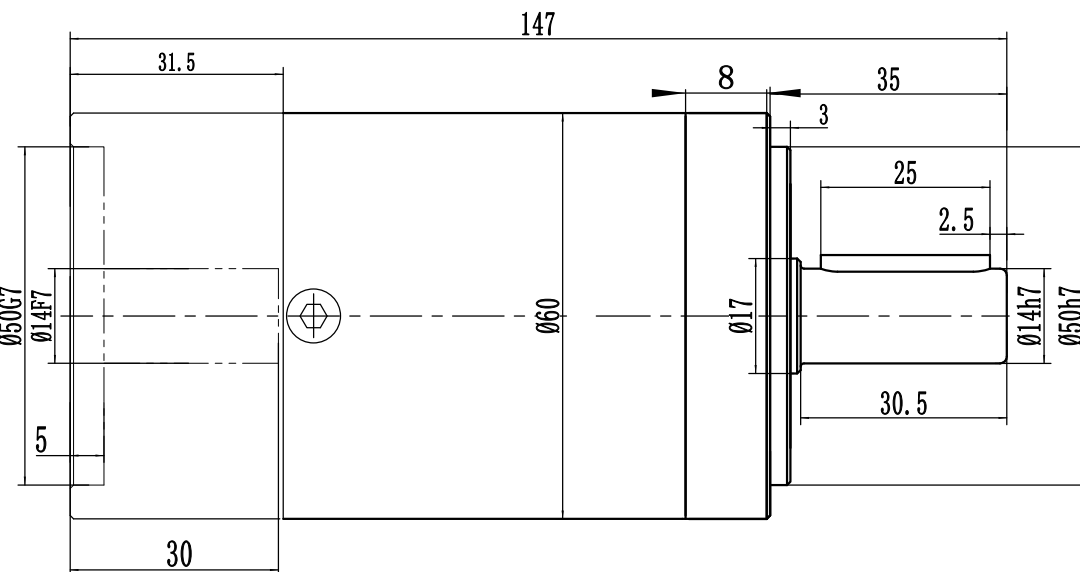
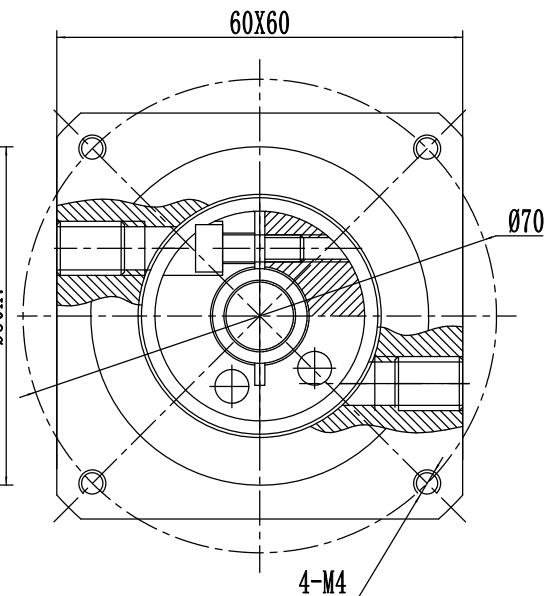


客户:

输出端



输入端



|        |           |
|--------|-----------|
| 速比     | 1:100     |
| 额定扭矩   | 40Nm      |
| 最大扭矩   | 2倍过载      |
| 额定输入转数 | 3000r/min |
| 最大输入转数 | 6000r/min |
| 回程间隙   | <10arcmin |

|         |  |    |       |    |            |                  |     |  |
|---------|--|----|-------|----|------------|------------------|-----|--|
| 客户签字回传: |  | 处数 | 更改文件号 | 签字 | 日期         | 型号               |     | 精北传动机械(上海)有限公司                             |
|         |  |    |       |    |            | BF60-100-P2/400W |     |  |
| 日期:     |  |    |       |    | 2012-06-28 | 重量               | 比例  | 行星减速机                                      |
|         |  |    |       |    |            |                  | 1:1 | Tel: 021-60649685<br>http://www.sh.jnb.com |