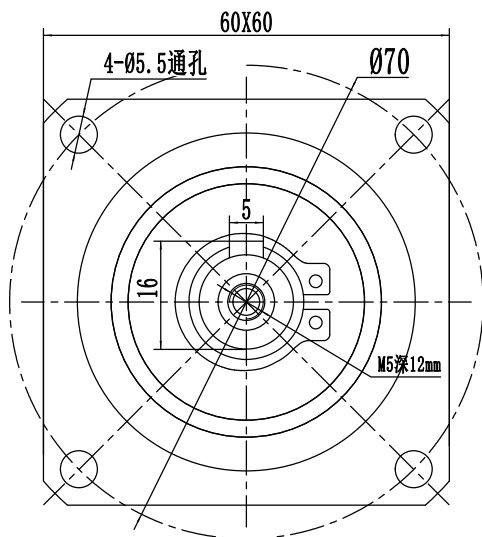
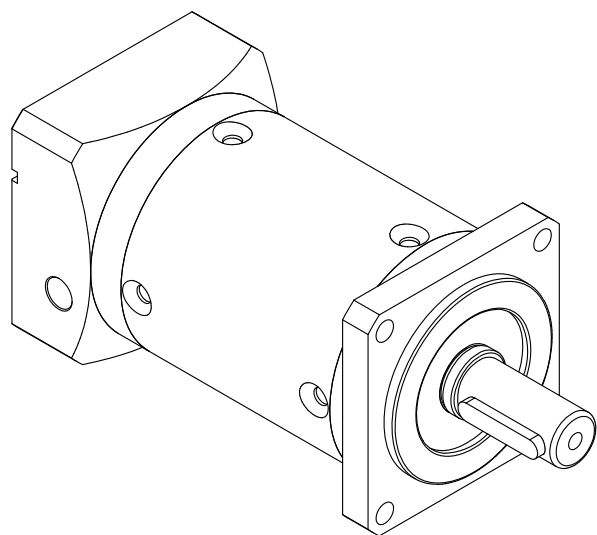
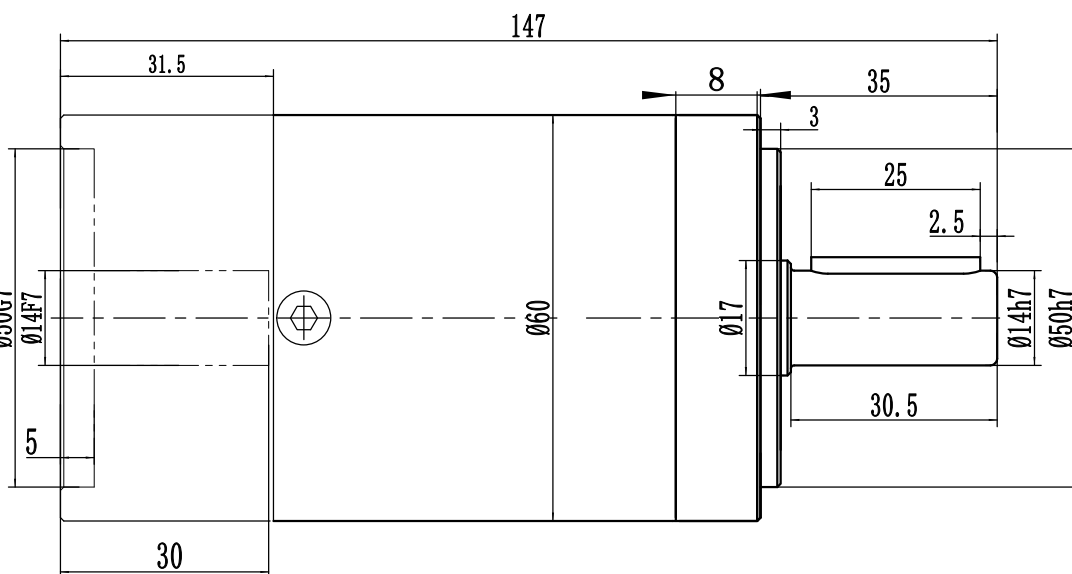
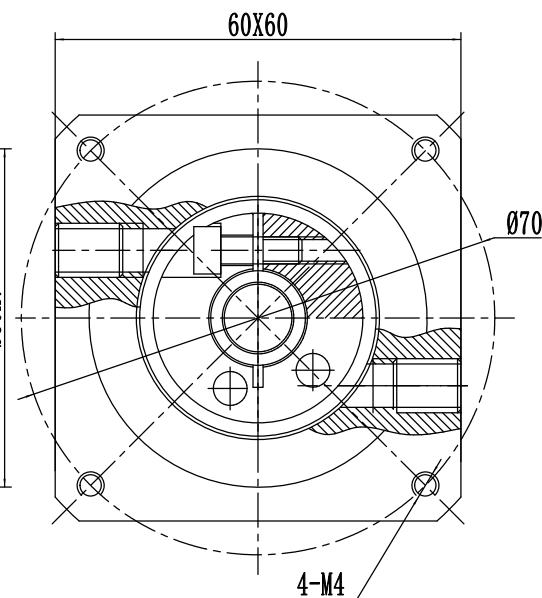


客户:

输出端



输入端



| | |
|--------|-----------|
| 速比 | 1:160 |
| 额定扭矩 | 40Nm |
| 最大扭矩 | 2倍过载 |
| 额定输入转数 | 3000r/min |
| 最大输入转数 | 6000r/min |
| 回程间隙 | <10arcmin |

| | | | | | | | |
|---------|--|----|-------|----|------------|------------------|---|
| 客户签字回传: | | 处数 | 更改文件号 | 签字 | 日期 | 型号 | 精北传动机械(上海)有限公司 |
| | | | | | | BF60-160-P2/400W | |
| 日期: | | | | | 2012-06-28 | 重量 | 比例 |
| | | | | | | | 1:1 |
| | | | | | | | Tel: 021-60649685 http://www.shjnb.com |