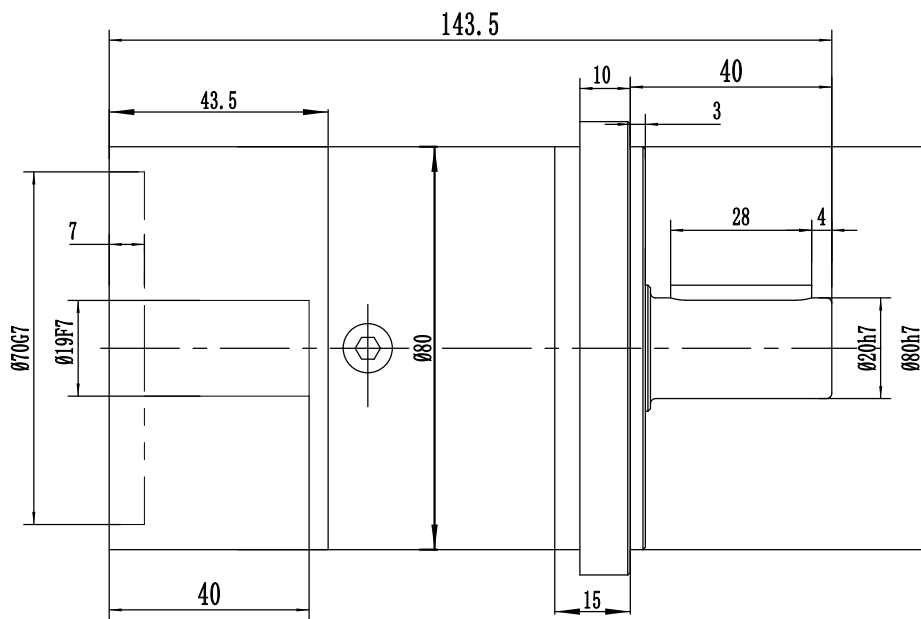
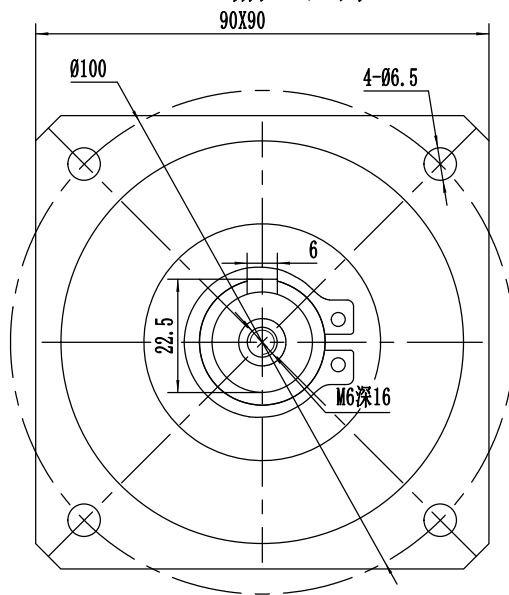
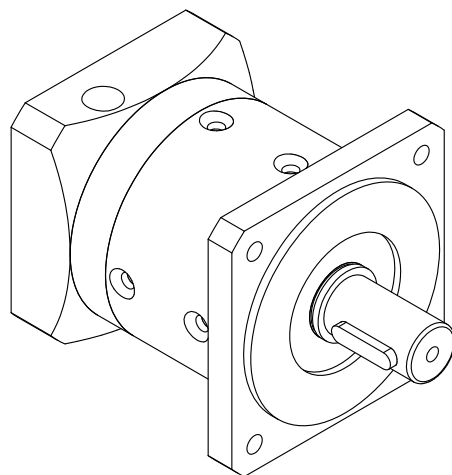
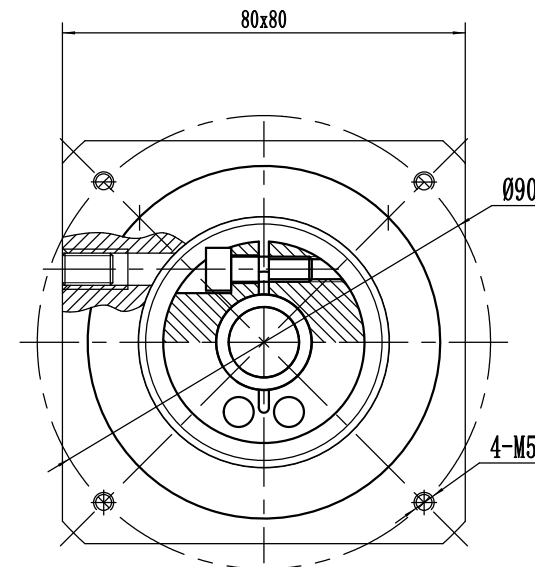


客户:

输出端



输入端



速比	1:5
额定扭矩	110Nm
最大扭矩	2倍过载
额定输入转数	3000r/min
最大输入转数	6000r/min
回程间隙	<8arcmin

客户签字回传:		型号		精北传动机械(上海)有限公司	
		BF80-5-P2/750W		行星减速机	
日期:		处数	更改文件号	签字	日期
					2012-06-28
				重量	比例
					1:1
		Tel: 021-60649685 http://www.shjnh.com			