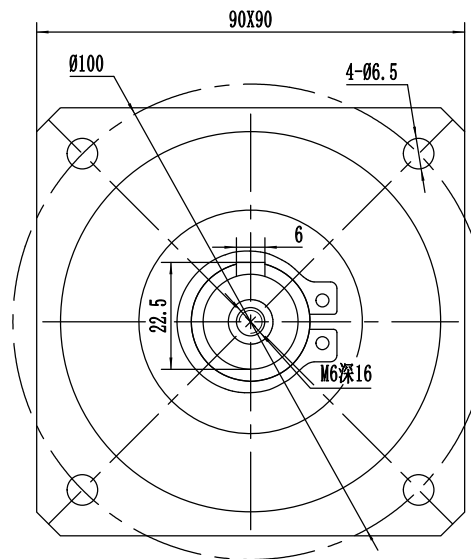
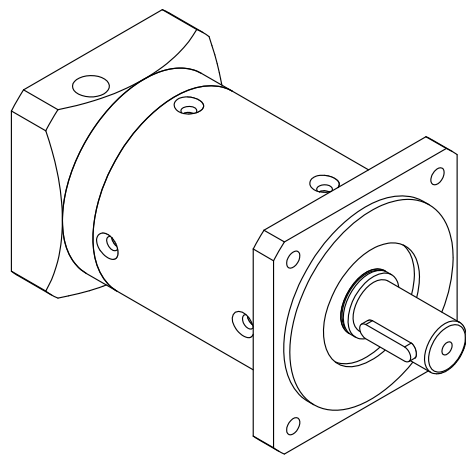
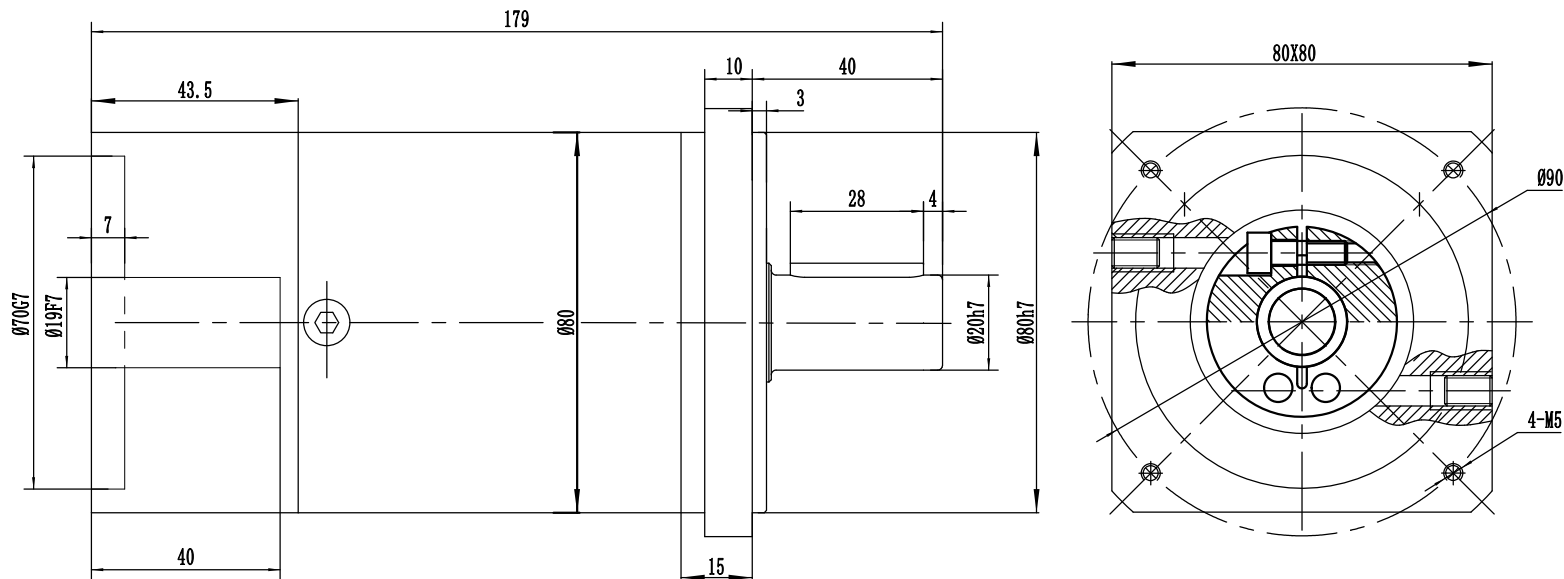


客户:

输出端



输入端



速比	1:64
额定扭矩	120Nm
最大扭矩	2倍过载
额定输入转数	3000r/min
最大输入转数	6000r/min
回程间隙	<10arcmin

客户签字回传:		处数		更改文件号		签字		日期		2012-06-28	型号		精北传动机械(上海)有限公司
		BF80-64-P2/750W		重量		比例							
日期:										1:1		行星减速机	
													Tel: 021-60649685 http://www.shjnb.com