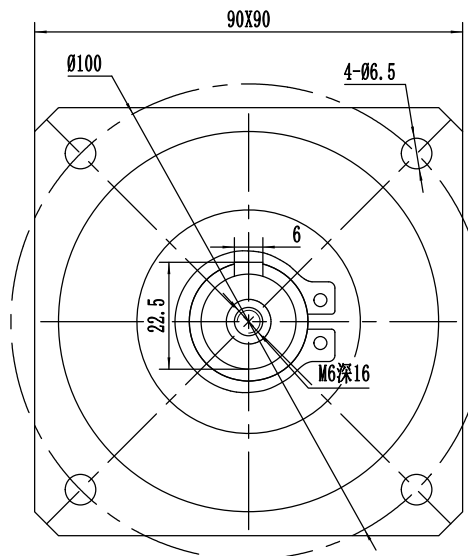
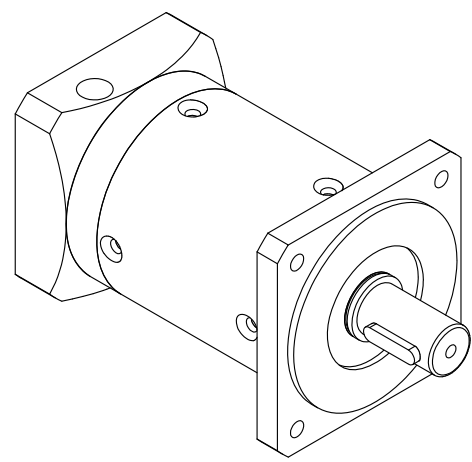
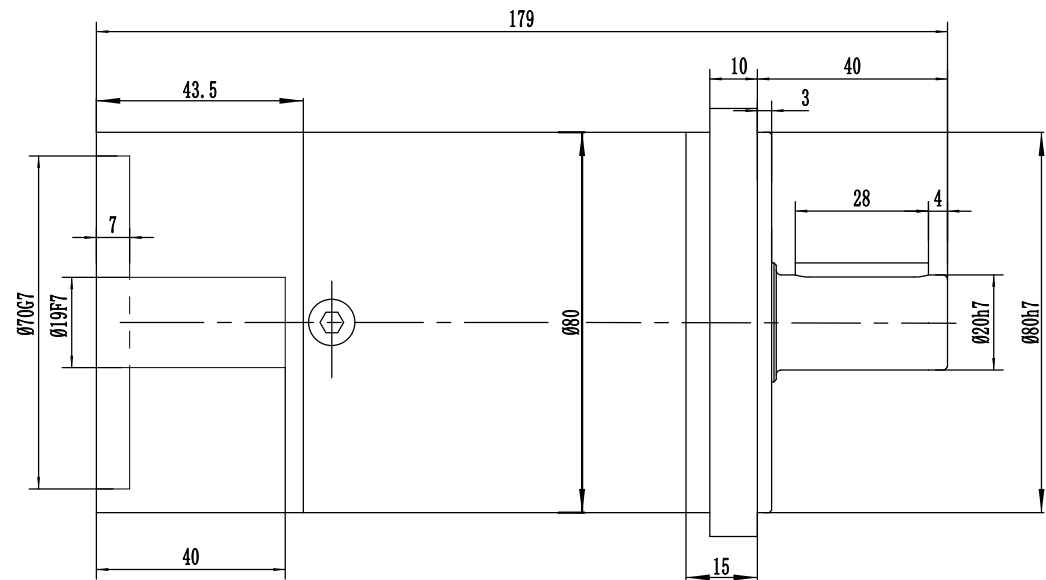
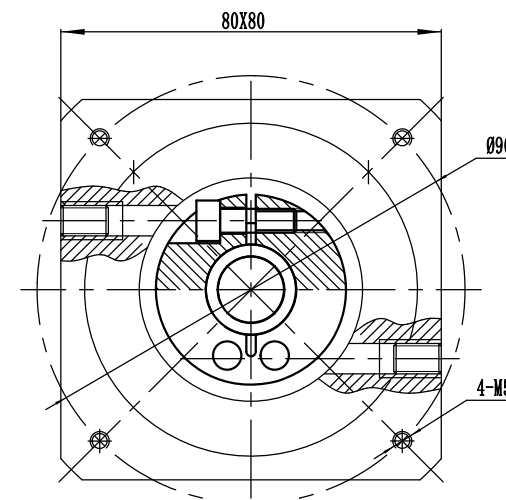


客户:

### 输出端



### 输入端



速比	1:256
额定扭矩	120Nm
最大扭矩	2倍过载
额定输入转数	3000r/min
最大输入转数	6000r/min
回程间隙	<10arcmin

客户签字回传:		处数 更改文件号 签字 日期				型号 BF80-256-P2/750W	重量 比例 1:1	精北传动机械(上海)有限公司 行星减速机 Tel: 021-60649685 http://www.shjnb.com
		2012-06-28						
日期:								