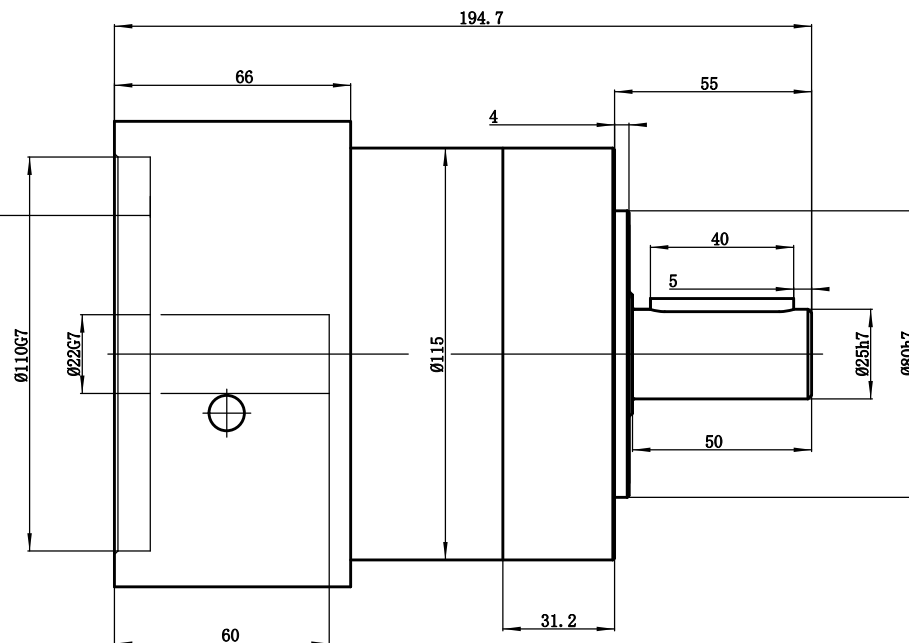
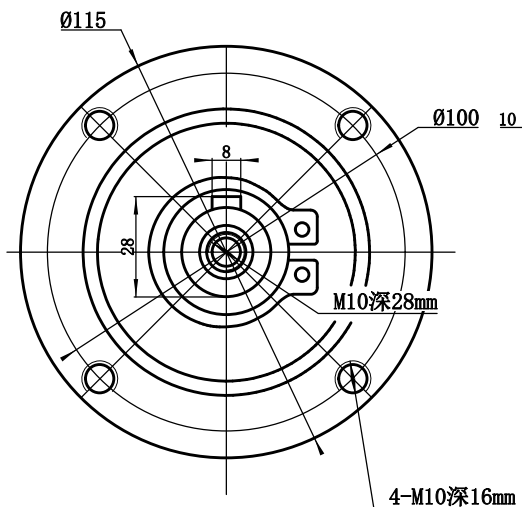


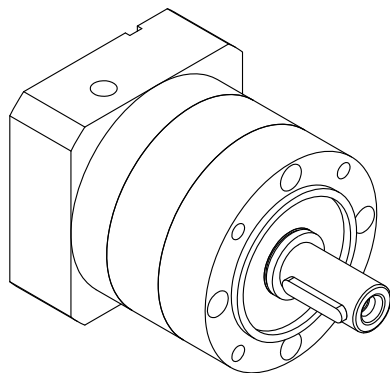
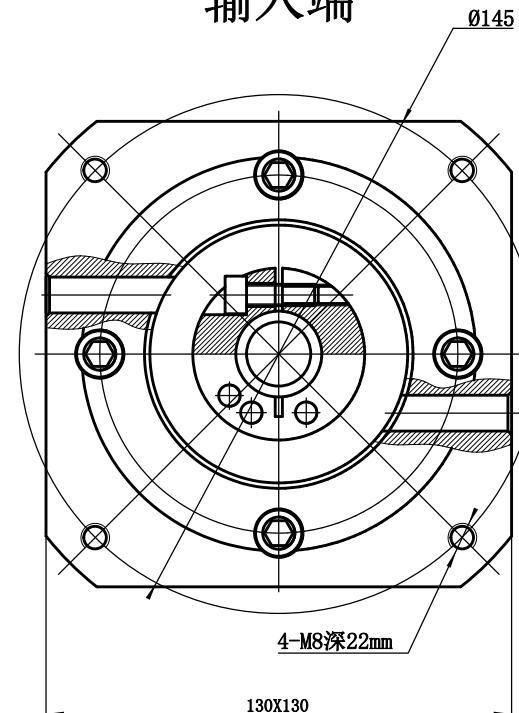
客户:

所配电机尺寸: $\varnothing 22 \times 60 / \varnothing 110 \times 3 / 4 - 09 - \varnothing 145$

输出端



输入端



速比	3/4/5/8/10
额定扭矩	80-230Nm
最大扭矩	2倍过载
额定输入转数	3000r/min
最大输入转数	6000r/min
回程间隙	<8arcmin

客户签字回传:		处数	更改文件号	签字	日期	型号	精北传动机械(上海)有限公司
						BL120系列一级传动标准图	
日期:					2012-06-28	重量	比例
							1:1
							Tel: 021-60649685 http://www.shjnb.com