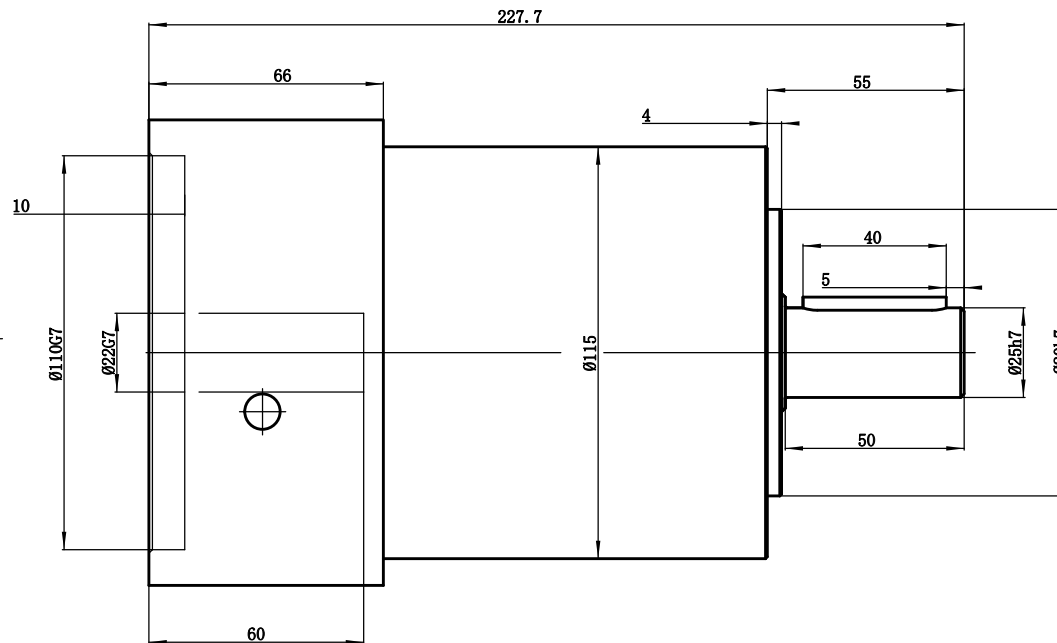
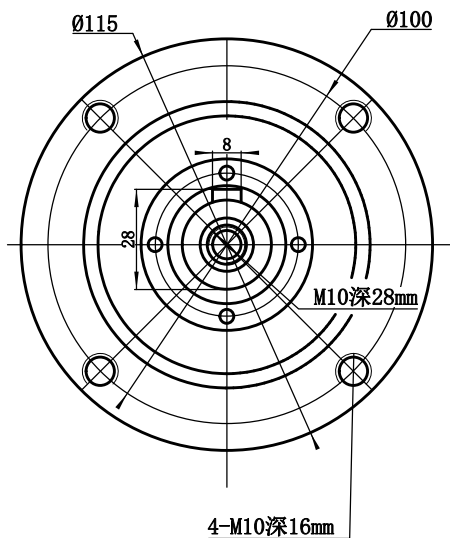


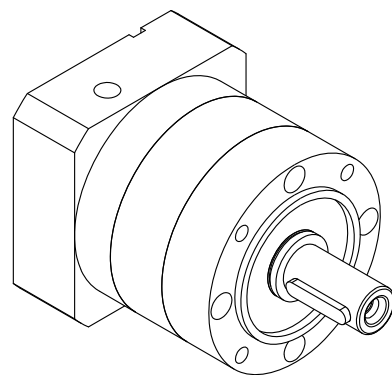
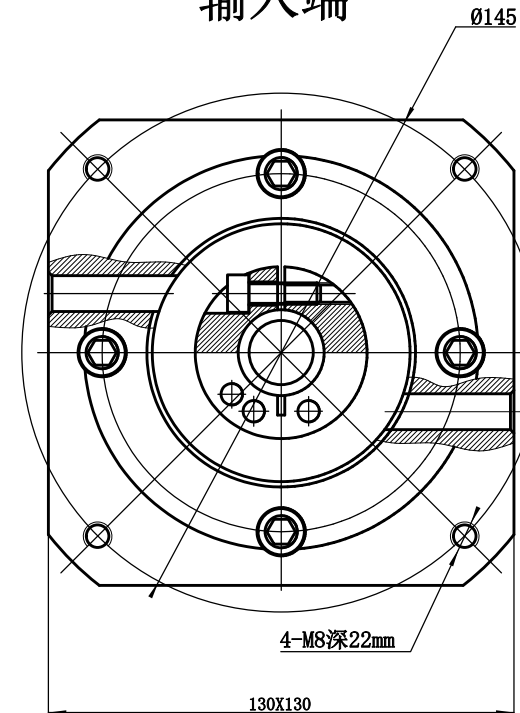
客户:

所配电机尺寸: Ø22X60/Ø110X3/4-09-Ø145

输出端



输入端



速比	9-64
额定扭矩	100-230Nm
最大扭矩	2倍过载
额定输入转数	3000r/min
最大输入转数	6000r/min
回程间隙	<10arcmin

客户签字回传:		处数	更改文件号	签字	日期	型号	精北传动机械(上海)有限公司	
						BL120系列两级传动标准图	行星减速机	
日期:					2012-06-28	重量	比例	Tel: 021-60649685
							1:1	http://www.shjnb.com