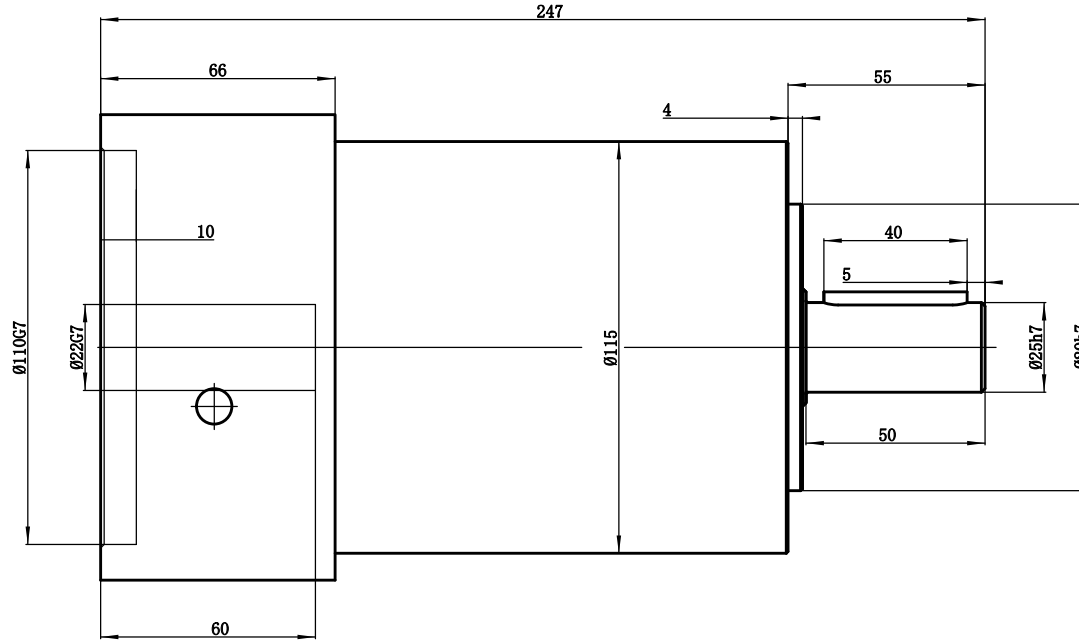
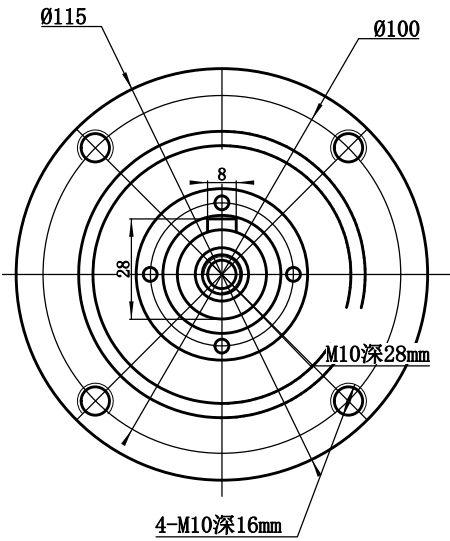


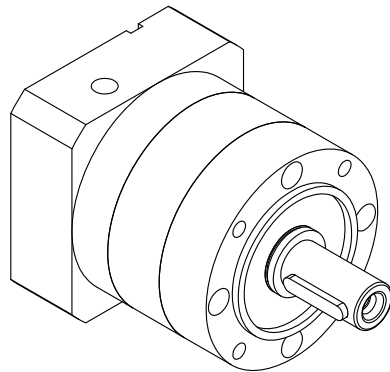
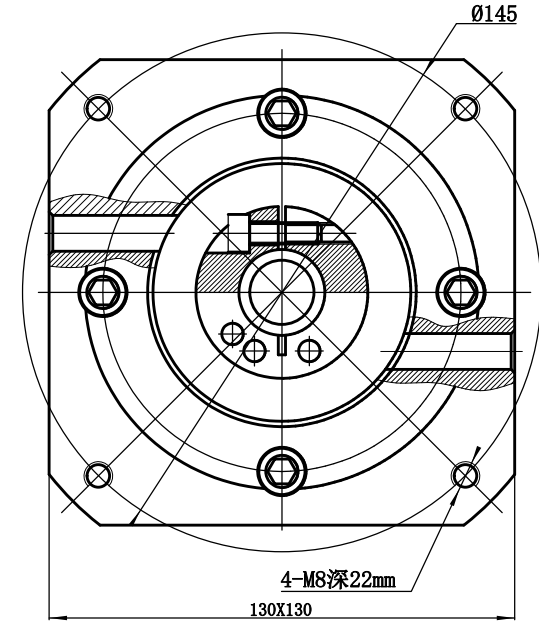
客户:

所配电机尺寸: Ø22X60/Ø110X3/4-09-Ø145

输出端



输入端



速比	60-320
额定扭矩	100-230Nm
最大扭矩	2倍过载
额定输入转数	3000r/min
最大输入转数	6000r/min
回程间隙	<14arcmin

客户签字回传:		处数	更改文件号	签字	日期	2012-06-28	型号	BL120系列三级传动标准图	重量	比例	1:1	精北传动机械(上海)有限公司
						日期:						