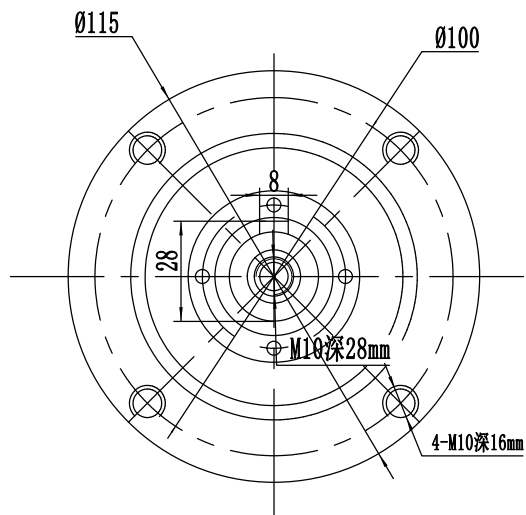


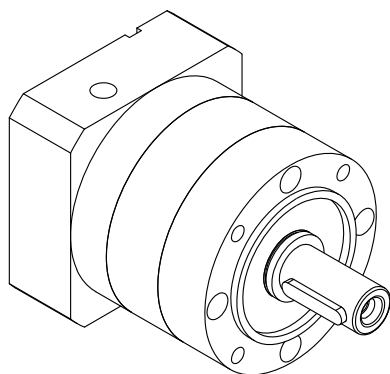
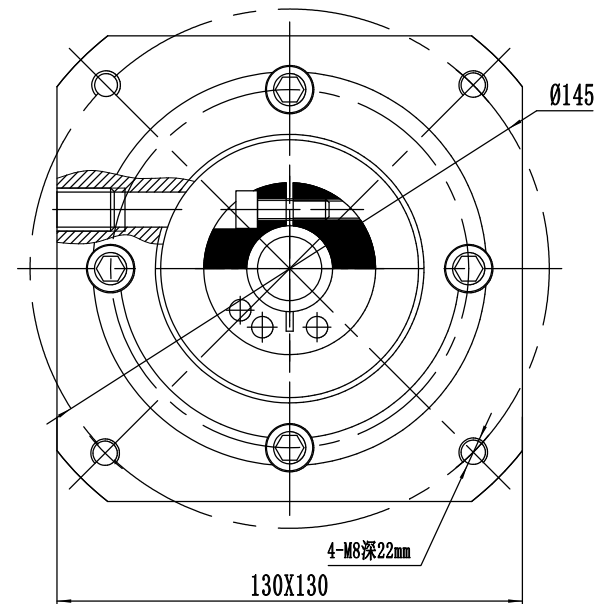
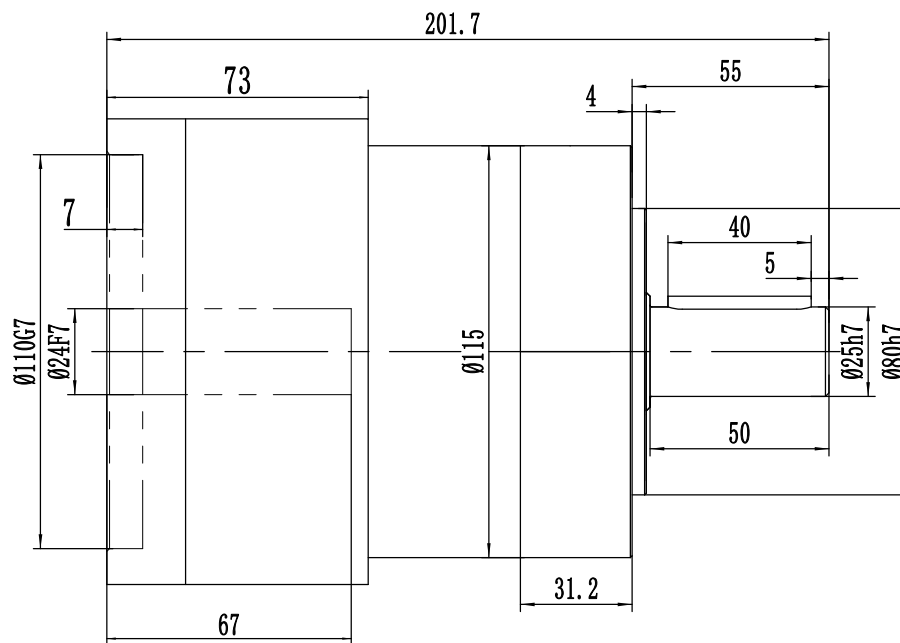
客户:

所配电机尺寸: Ø24X65/Ø110X3/4-09-0145

输出端



输入端



速比	3/4/5/8/10
额定扭矩	80-230Nm
最大扭矩	2倍过载
额定输入转数	3000r/min
最大输入转数	6000r/min
回程间隙	<8arcmin

客户签字回传:		处数 更改文件号 签字 日期				型号 BL120系列一级传动标准图	重量 比例 1:1	精北传动机械(上海)有限公司 行星减速机 Tel: 021-60649685 http://www.shjnb.com
		2012-06-28						
日期:								