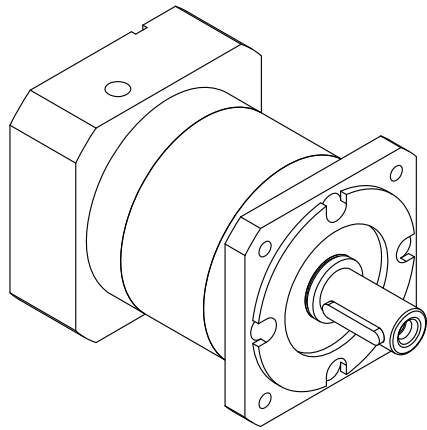
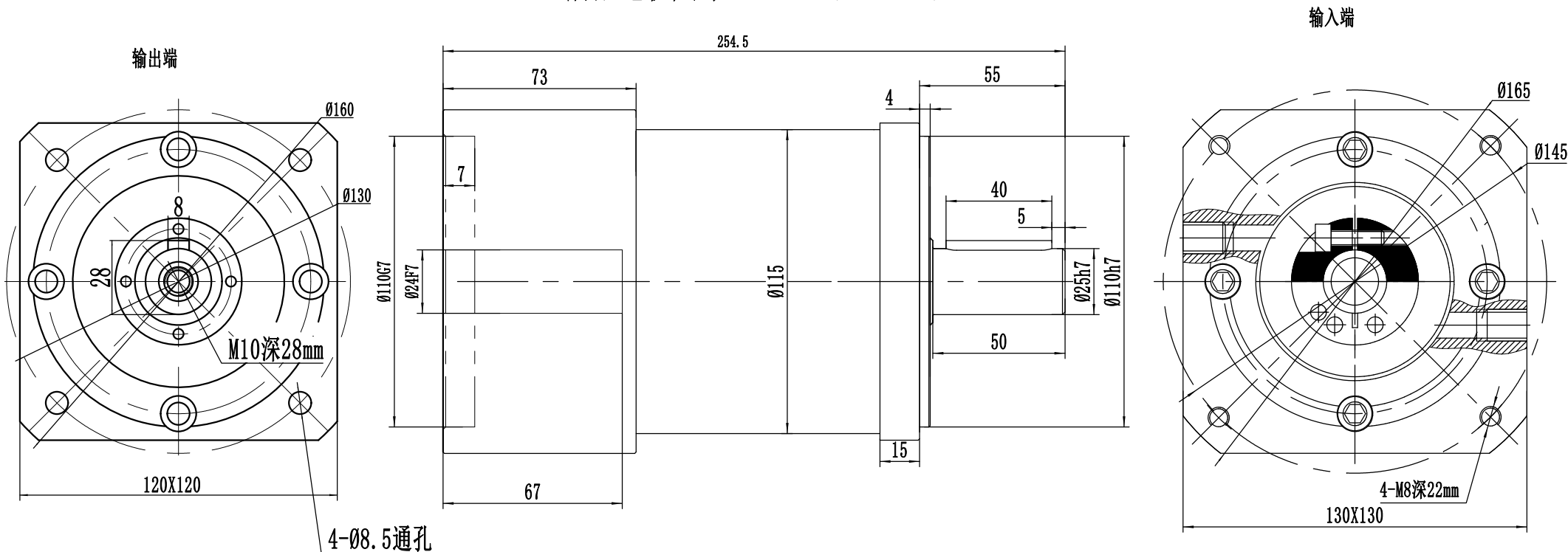


客户:

所配电机尺寸: Ø24X65/Ø110X3/4-Ø9-Ø145



速比	60-320
额定扭矩	100-230Nm
最大扭矩	2倍过载
额定输入转数	3000r/min
最大输入转数	6000r/min
回程间隙	<14arcmin

客户签字回传:		型号		精北传动机械(上海)有限公司	
		BF120系列三级传动标准图		行星减速机	
日期:		处数	更改文件号	签字	日期
					2012-06-28
				重量	比例
					1:1
				Tel: 021-60649685 http://www.shjnb.com	