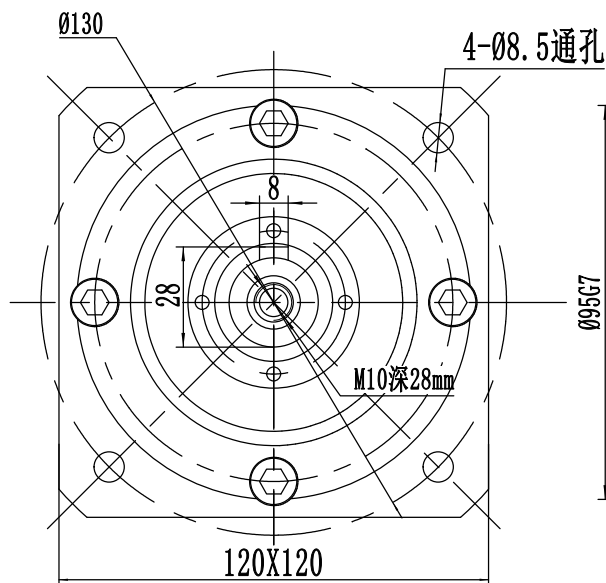


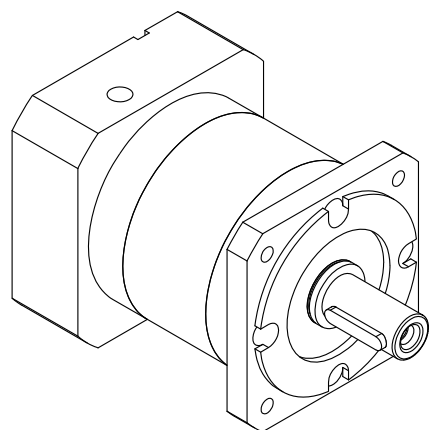
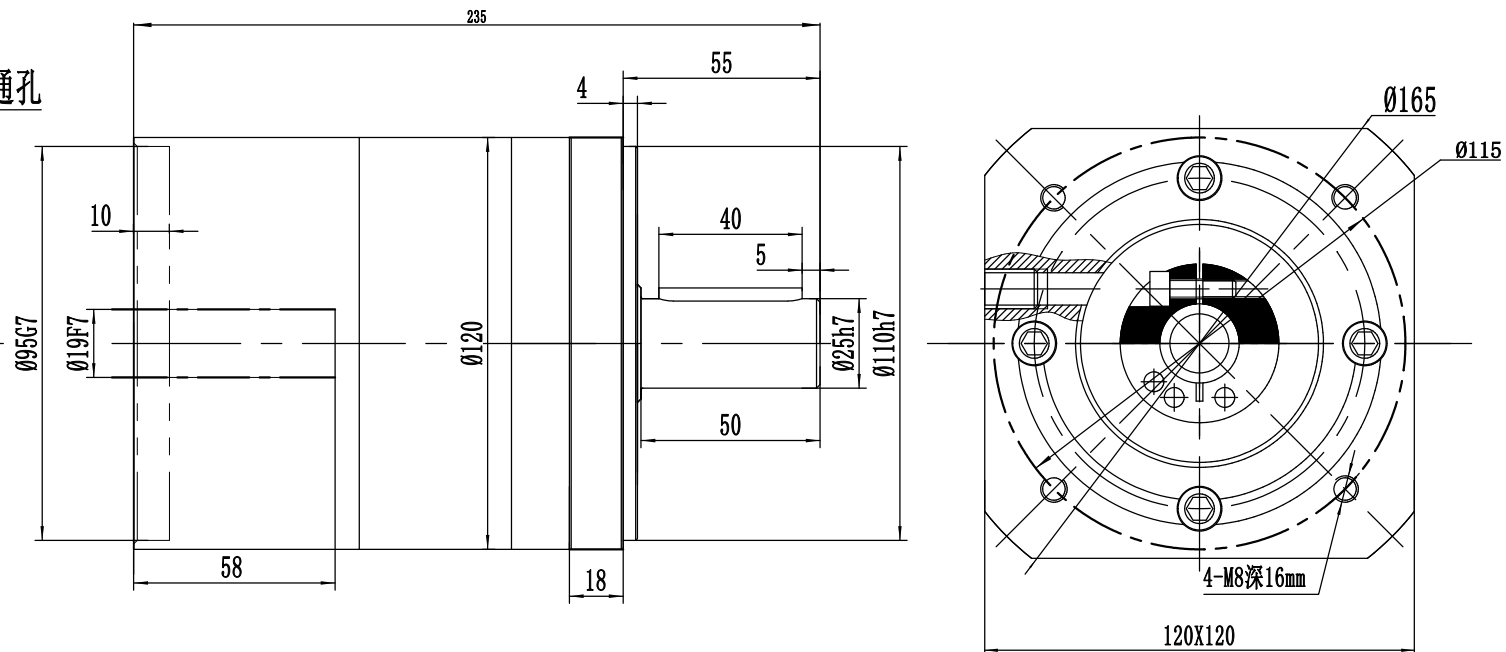
客户:

所配电机尺寸: Ø19X45/Ø95X5/4-Ø9-Ø115

输出端



输入端



速比	9-64
额定扭矩	100-230Nm
最大扭矩	2倍过载
额定输入转数	3000r/min
最大输入转数	6000r/min
回程间隙	<10arcmin

客户签字回传:		处数	更改文件号	签字	日期	型号		精北传动机械(上海)有限公司
						BF120系列两级传动标准图		
日期:				2012-06-28		重量	比例	行星减速机
							1:1	
								Tel: 021-60649685 http://www.shjnb.com