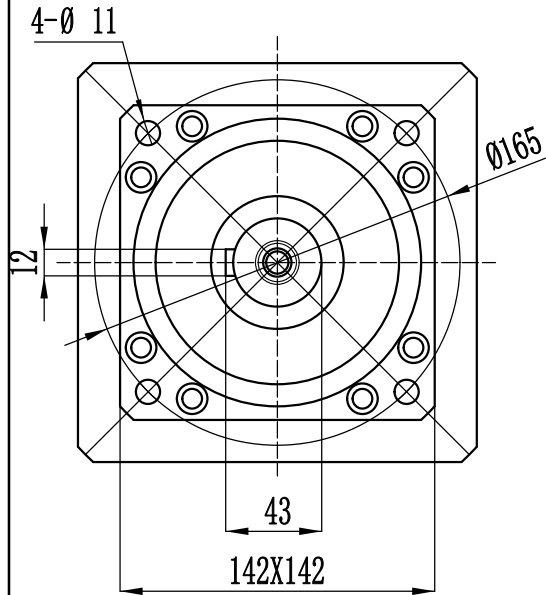


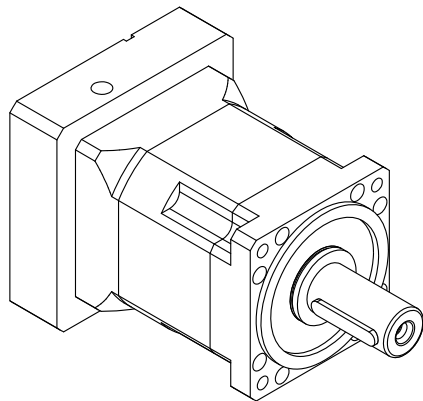
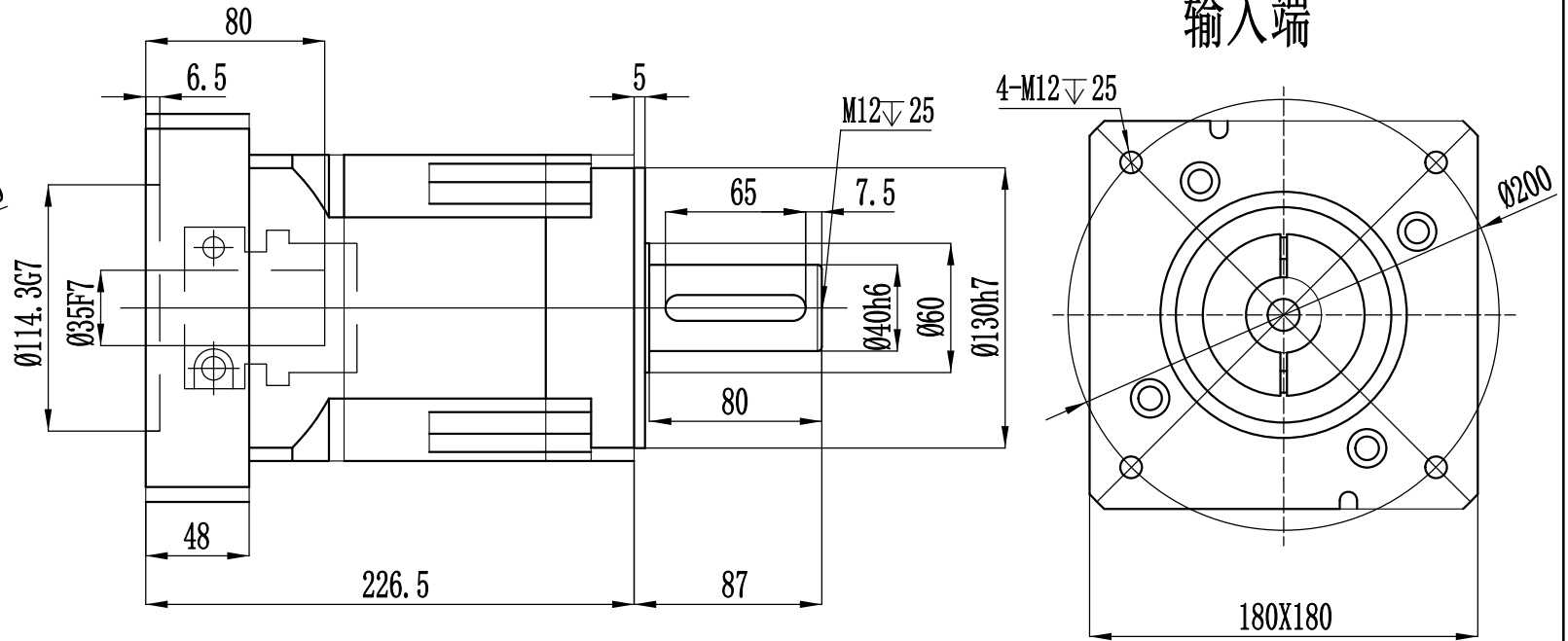
客户:

所配电机参数: $\emptyset 35 \times 79 / \emptyset 114.3 \times 3 / 4 - \emptyset 13.5 - \emptyset 200$

输出端



输入端



速比	9-64
额定扭矩	300-600Nm
最大扭矩	2倍过载
额定输入转速	3000r/min
最大输入转速	6000r/min
回程间隙	<12arcmin

客户签字回传:		处数	更改文件号	签字	日期	型号		精北传动机械(上海)有限公司
						BX142系列两级传动尺寸图		
日期:				2012-06-28		重量	比例	Tel: 021-60649685 http://www.shjnb.com
							1:1	