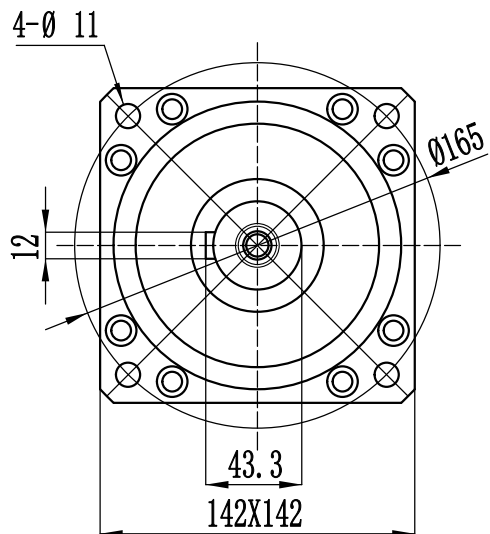


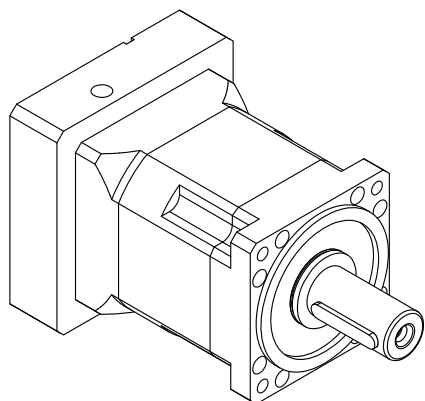
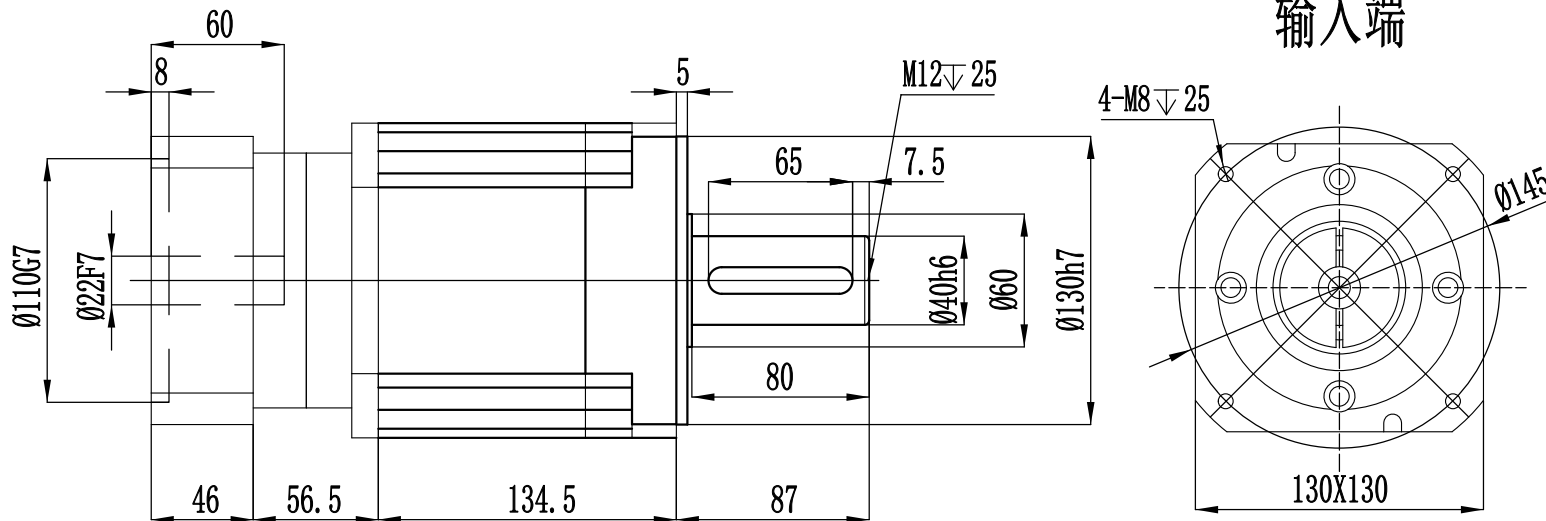
客户: _____

所配电机参数: $\emptyset 22 \times 56 / \emptyset 110 \times 3 / \emptyset 145 \times 4 - \emptyset 9$

输出端



输入端



速比	60-256
额定扭矩	300-600Nm
最大扭矩	2倍过载
额定输入转数	3000r/min
最大输入转数	6000r/min
回程间隙	<15arcmin

客户签字回传:		处数	更改文件号	签字	日期	型号		精北传动机械(上海)有限公司
						BX142系列三级传动尺寸图		
日期:						重量	比例	Tel: 021-60649685 http://www.shjnb.com
							1:1	