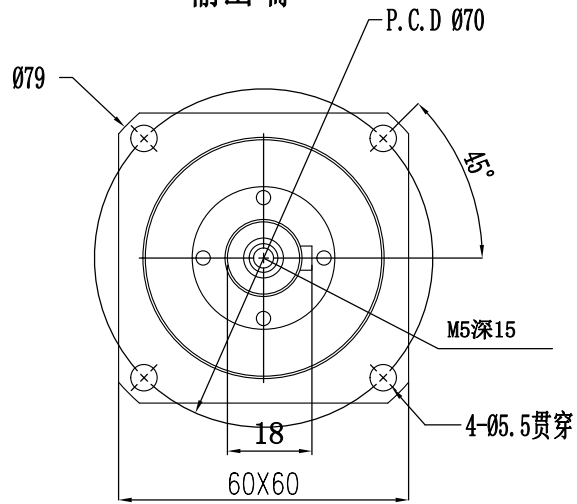
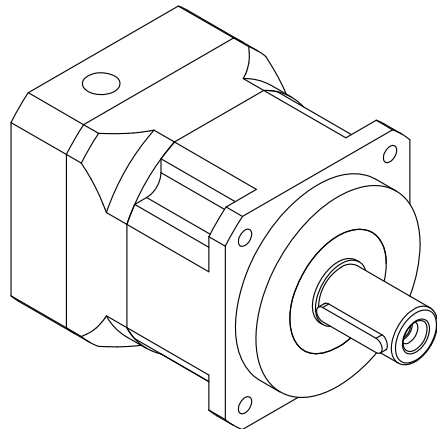
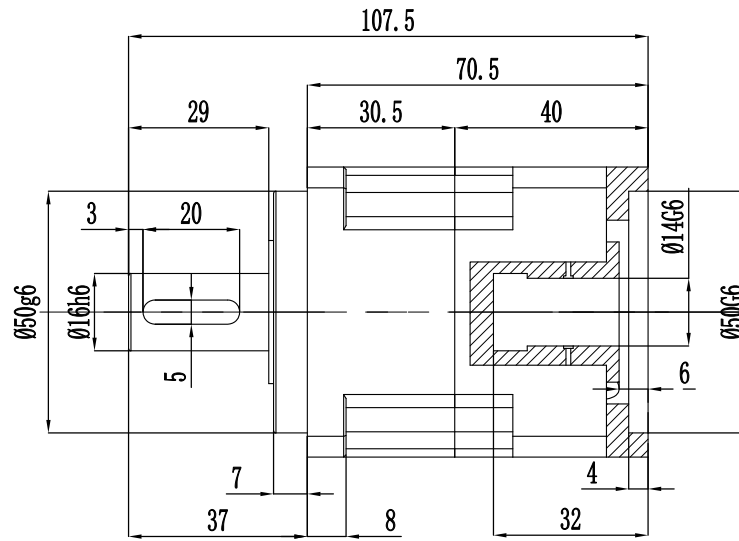
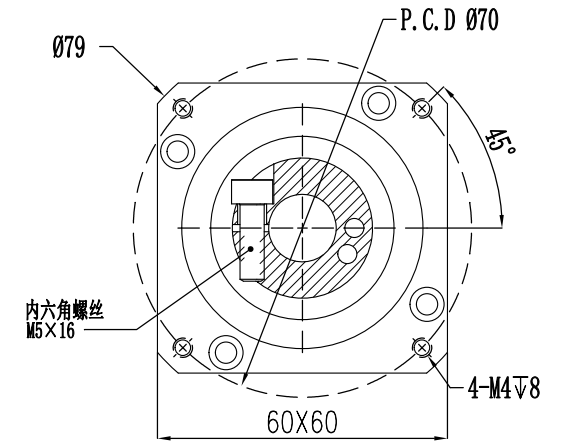


客户:

输出端



输入端



|        |           |
|--------|-----------|
| 速比     | 1:5       |
| 额定扭矩   | 43N.m     |
| 最大扭矩   | 2倍过载      |
| 额定输入转数 | 3000r/min |
| 最大输入转数 | 6000r/min |
| 回程间隙   | ≤4 arcmin |
| 齿轮形式   | 斜齿        |

|         |  |    |       |    |    |            |    |    |     |                      |                |
|---------|--|----|-------|----|----|------------|----|----|-----|----------------------|----------------|
| 客户签字回传: |  | 处数 | 更改文件号 | 签字 | 日期 | 2012-06-28 | 重量 | 比例 | 1:1 | 型号                   | 精北传动机械(上海)有限公司 |
|         |  |    |       |    |    |            |    |    |     | BX60-5-P2            |                |
| 日期:     |  |    |       |    |    |            |    |    |     | Tel: 021-60649685    |                |
|         |  |    |       |    |    |            |    |    |     | http://www.shjnb.com |                |