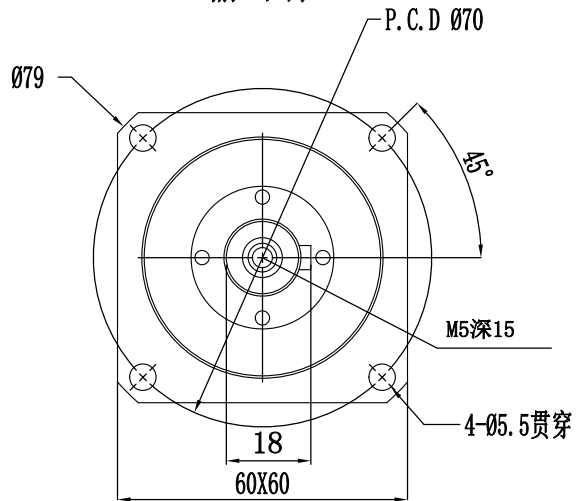
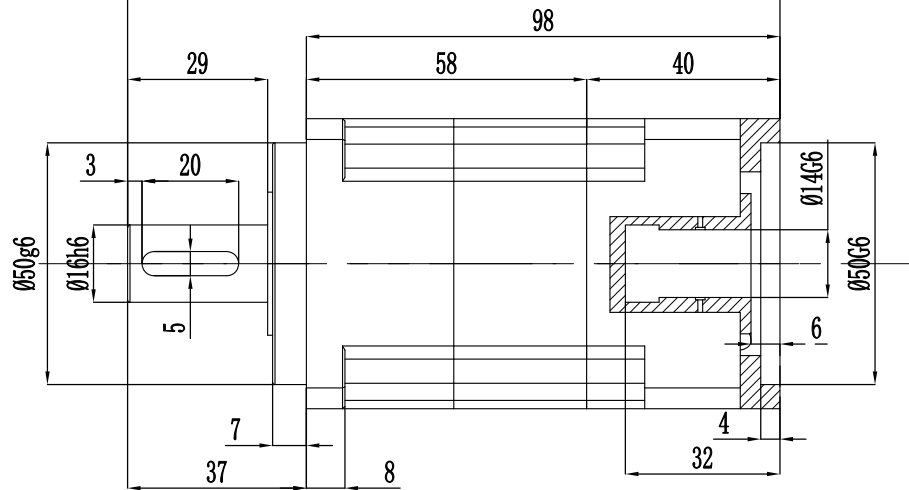


客户:

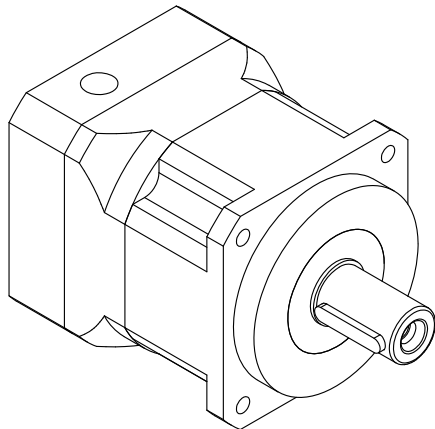
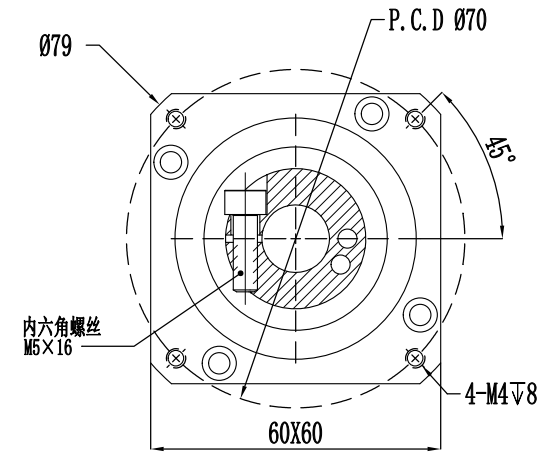
输出端



135



输入端



速比	1:30
额定扭矩	40N.m
最大扭矩	2倍过载
额定输入转数	3000r/min
最大输入转数	6000r/min
回程间隙	≤4 arcmin
齿轮形式	斜齿

客户签字回传:		处数	更改文件号	签字	日期	2012-06-28	重量	比例	1:1	Tel: 021-60649685 http://www.shjnb.com
						型号				
日期:		精北传动机械(上海)有限公司		行星减速机						