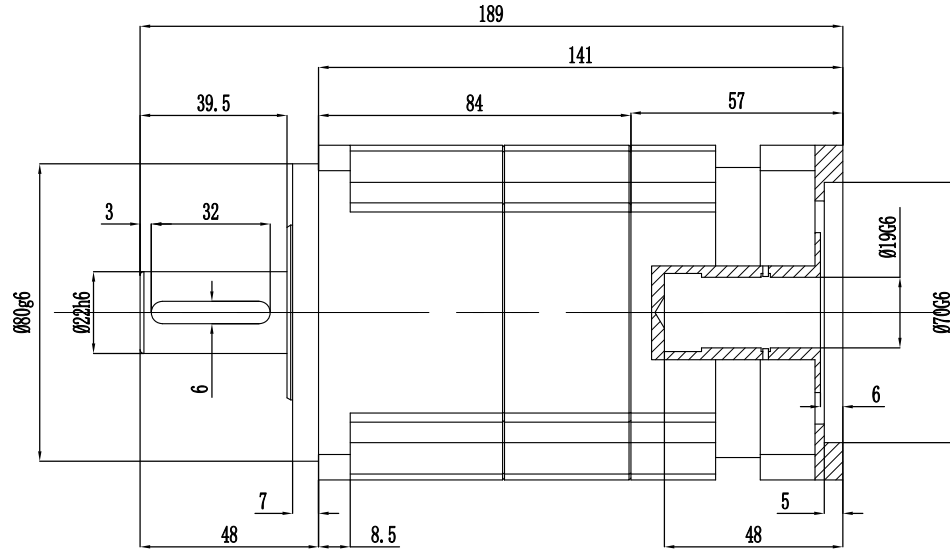
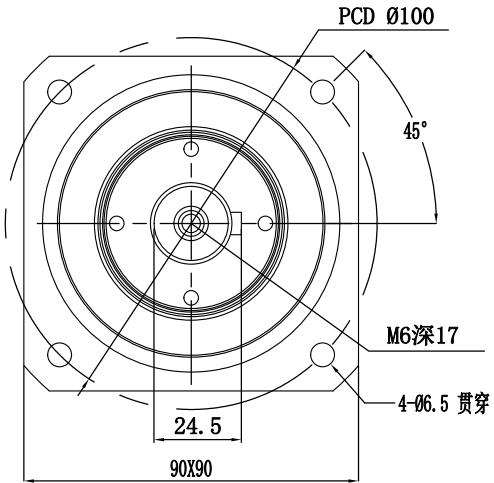
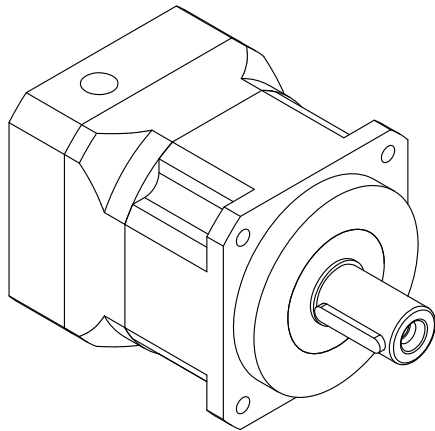
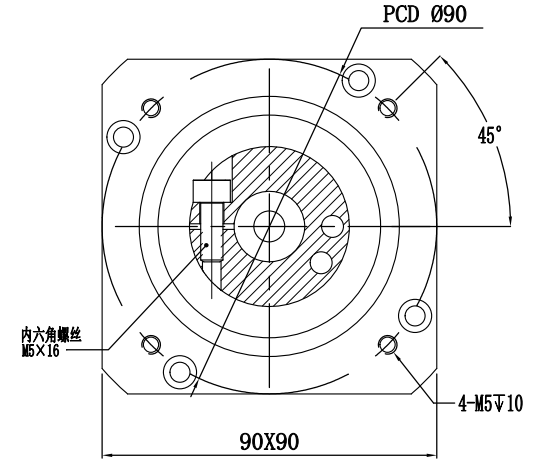


客户:

输出端



输入端



速比	1: 40
额定扭矩	110N. m
最大扭矩	2倍过载
额定输入转数	3000r/min
最大输入转数	6000r/min
回程间隙	≤4 arcmin
齿轮形式	斜齿

客户签字回传:		处数	更改文件号	签字	日期	型号		精北传动机械(上海)有限公司
						BX90-40-P2		
日期:						重量	比例	行星减速机
							1:1	
								Tel: 021-60649685 http://www.shjnb.com